

ООО «Эра новых технологий»

Схема электрических подключений контроллера

«ЭРА-2000 (10000) v2»

2016г.

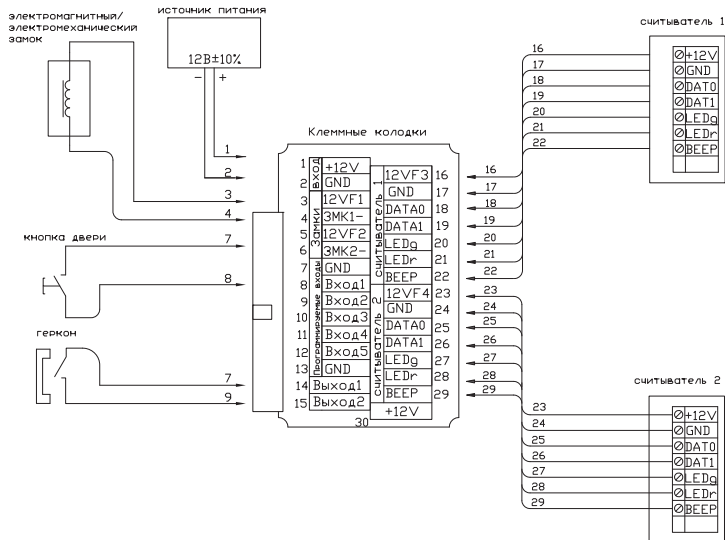


Содержание

1. Схема электрических подключений контроллера к электромеханическому/электромагнитному замкам.	
1.1. Считыватель Wiegand. Одна точка прохода.....	6
1.2. Считыватель TouchMemory. Одна точка прохода.....	6
1.3. Считыватель Wiegand. Две точки прохода.....	8
1.4. Считыватель TouchMemory. Две точки прохода.....	10
2. Схема электрических подключений контроллера к шлюзу. Электромеханический/электромагнитный замок.	
2.1. Считыватель Wiegand.....	12
2.2. Считыватель TouchMemory.....	14
3. Схема электрических подключений контроллера - “счетчик проходов“.	
3.1. Одна точка прохода.....	16
3.2. Две точки прохода.....	18
4. Схема электрических подключений контроллера к турникету.	
4.1. Считыватель Wiegand.....	22
4.2. Считыватель TouchMemory.....	22
4.3. Картоприемник. Считыватель Wiegand.....	24
4.4. Картоприемнику Считыватель TouchMemory.....	26
4.5. Считыватель TouchMemory. 2 турникета.....	28
5. Схема электрических подключений контроллера к шлагбауму.	
5.1. Считыватель Wiegand.....	30
5.2. Считыватель TouchMemory.....	32
5.3. Светофор. 1 считыватель Wiegand.....	34
5.4. Светофор. 2 считывателя Wiegand.....	36
5.5. Радиоканал Cilex RF.....	38
6. Схема электрических подключений контроллера к температурным датчикам	
6.1. температурные датчики DS 18B20.....	40
7. Примечания	

Схема электрических подключений контроллера к электромеханическому/электромагнитному замкам.

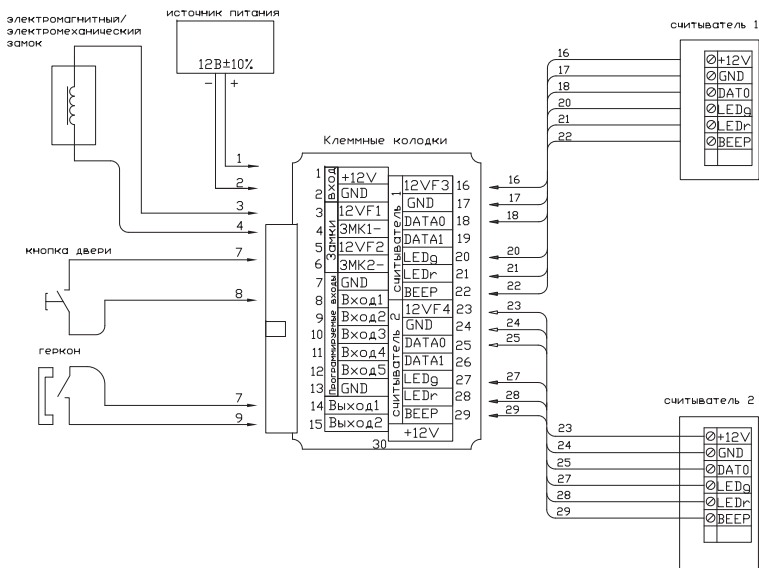
Считыватель Wiegand. Одна точка прохода*



* см. примечание стр.42 п.1,2

№	Сигнал	Назначение	
1	вход	+12	+12В источника питания
2		GND	Минус источника питания
3	замки	12VF1	Подключение замка «+ источника питания»
4		3МК1-	Минус замка «открытый коллектор»
5		12VF2	
6		3МК2-	
7	программируемые входы	GND	Подключение кнопки «Выход» контакт 1/ Подключение 1 контакта геркона
8		Вход1	Подключение кнопки «Выход» контакт 2
9		Вход2	Подключение 2 контакта геркона
10		Вход3	
11		Вход4	
12		Вход5	Подключение пожарной тревоги
13		GND	
14	Выход1		
15	Выход2		
16	считыватель 1	12VF3	Питание +12В на считыватель 1
17		GND	Минус источника питания
18		DATA0	Подключение линии DATA0 считывателя 1
19		DATA1	Подключение линии DATA1 считывателя 1
20		LEDg	«Открытый коллектор» управление светодиодом счит. 1 (проход разрешен)
21		LEDr	«Открытый коллектор» управление светодиодом счит. 1 (проход запрещен)
22	BEEP	«Открытый коллектор» подключение звукового оповещателя 1	
23	считыватель 2	12VF4	Питание +12В на считыватель 2
24		GND	Минус источника питания
25		DATA0	Подключение линии DATA0 считывателя 2
26		DATA1	Подключение линии DATA1 считывателя 2
27		LEDg	«Открытый коллектор» управление светодиодом счит. 2 (проход разрешен)
28		LEDr	«Открытый коллектор» управление светодиодом счит. 2 (проход запрещен)
29	BEEP	«Открытый коллектор» подключение звукового оповещателя 2	
30	+12V		

Схема электрических подключений контроллера к электромеханическому/электромагнитному замкам. Считыватель TouchMemory. Одна точка прохода*



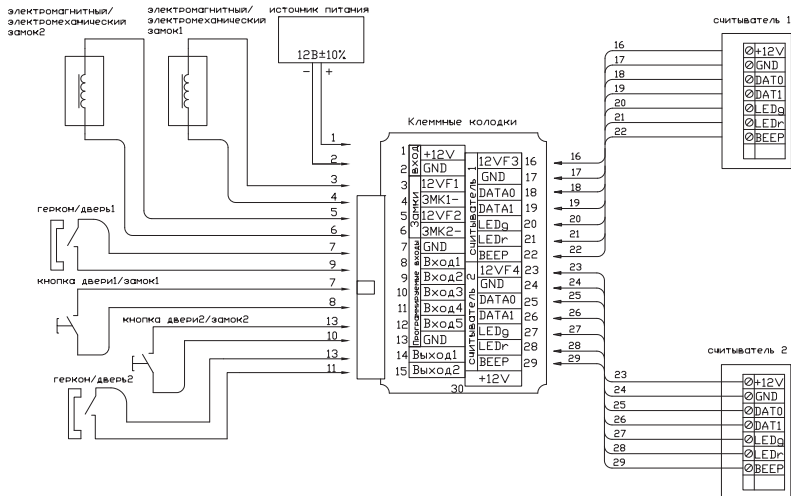
* см. примечание стр.42 п.1,2

№	Сигнал	Назначение	
1	вход	+12	+12В источника питания
2		GND	Минус источника питания
3	замки	12VF1	Подключение замка «+ источника питания»
4		3МК1-	Минус замка «открытый коллектор»
5		12VF2	
6		3МК2-	
7	программируемые входы	GND	Подключение кнопки «Выход» контакт 1/ Подключение 1 контакта геркона
8		Вход1	Подключение кнопки «Выход» контакт 2
9		Вход2	Подключение 2 контакта геркона
10		Вход3	
11		Вход4	
12		Вход5	Подключение пожарной тревоги
13		GND	
14	Выход1		
15	Выход2		
16	считыватель 1	12VF3	Питание +12В на считыватель 1
17		GND	Минус источника питания
18		DATA0	Подключение линии DATA0 считывателя 1
19		DATA1	
20		LEDg	«Открытый коллектор» управление светодиодом счит. 1 (проход разрешен)
21		LEDr	«Открытый коллектор» управление светодиодом счит. 1 (проход запрещен)
22	BEEP	«Открытый коллектор» подключение звукового оповещателя 1	
23	считыватель 2	12VF4	Питание +12В на считыватель 2
24		GND	Минус источника питания
25		DATA0	Подключение линии DATA0 считывателя 2
26		DATA1	
27		LEDg	«Открытый коллектор» управление светодиодом счит. 2 (проход разрешен)
28		LEDr	«Открытый коллектор» управление светодиодом счит. 2 (проход запрещен)
29	BEEP	«Открытый коллектор» подключение звукового оповещателя 2	
30	+12V		

Схема электрических подключений контроллера к электромеханическому/электромагнитному замкам.

Считыватель Wiegand.

Две точки прохода (считыватель на вход\ кнопка на выход)*



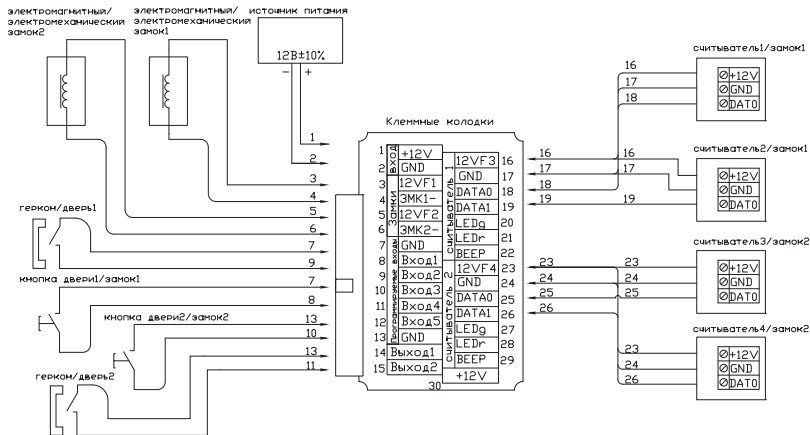
* см. примечание стр.42 п.1,2

№	Сигнал	Назначение	
1	вход	+12	+12В источника питания
2		GND	Минус источника питания
3	замки	12VF1	Подключение замка1 «+ источника питания»
4		3МК1-	Минус замка1 «открытый коллектор»
5		12VF2	Подключение замка 2 «+ источника питания»
6		3МК2-	Минус замка 2 «открытый коллектор»
7	программируемые входы	GND	Подключение кнопки1 «Выход» контакт 1/ Подключение 1 контакта геркона1
8		Вход1	Подключение кнопки1 «Выход» контакт 2
9		Вход2	Подключение 2 контакта геркона1
10		Вход3	Подключение кнопки 2 «Выход» контакт 2
11		Вход4	Подключение 2 контакта геркона 2
12		Вход5	Подключение пожарной тревоги
13		GND	Подключение кнопки 2 «Выход» контакт 1/ Подключение 1 контакта геркона2
14		Выход1	
15	Выход2		
16	считыватель 1	12VF3	Питание +12В на считыватель 1
17		GND	Минус источника питания
18		DATA0	Подключение линии DATA0 считывателя 1
19		DATA1	Подключение линии DATA1 считывателя 1
20		LEDg	«Открытый коллектор» управление светодиодом счит. 1 (проход разрешен)
21		LEDr	«Открытый коллектор» управление светодиодом счит. 1 (проход запрещен)
22		BEEP	«Открытый коллектор» подключение звукового оповещателя 1
23	считыватель 2	12VF4	Питание +12В на считыватель 2
24		GND	Минус источника питания
25		DATA0	Подключение линии DATA0 считывателя 2
26		DATA1	Подключение линии DATA1 считывателя 2
27		LEDg	«Открытый коллектор» управление светодиодом счит. 2 (проход разрешен)
28		LEDr	«Открытый коллектор» управление светодиодом счит. 2 (проход запрещен)
29		BEEP	«Открытый коллектор» подключение звукового оповещателя 2
30	+12V		

Схема электрических подключений контроллера к электромеханическому/электромагнитному замкам.

Считыватель TouchMemory.

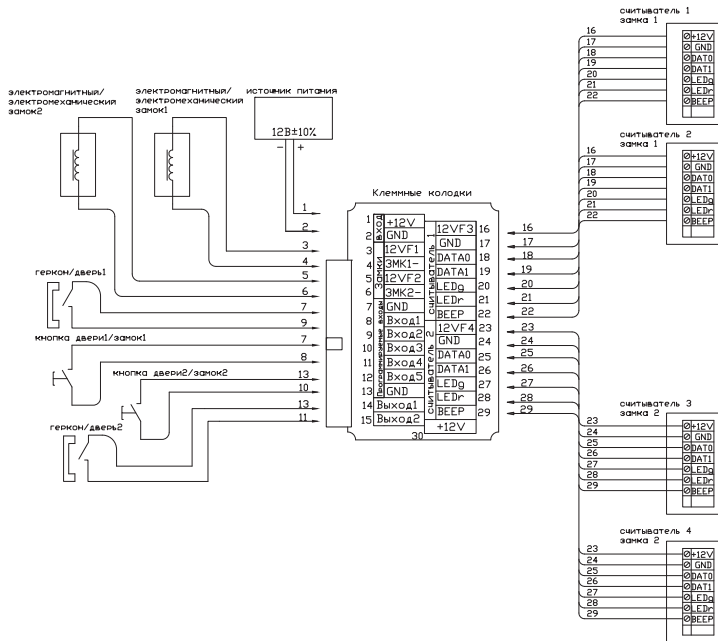
Две точки прохода (считыватели на вход и на выход)*



* см. примечание стр.42 п.1,2

№	Сигнал	Назначение	
1	вход	+12	+12В источника питания
2		GND	Минус источника питания
3	замки	12VF1	Подключение замка 1 «+ источника питания»
4		3МК1-	Минус замка1 «открытый коллектор»
5		12VF2	Подключение замка 2 «+ источника питания»
6		3МК2-	Минус замка 2 «открытый коллектор»
7	программируемые входы	GND	Подключение кнопки 1 «Выход» контакт 1/Подключение 1 контакта геркона 1
8		Вход1	Подключение кнопки 1 «Выход» контакт 2
9		Вход2	Подключение 2 контакта геркона1
10		Вход3	Подключение кнопки 2 «Выход» контакт 2
11		Вход4	Подключение 2 контакта геркона 2
12		Вход5	Подключение пожарной тревоги
13		GND	Подключение кнопки 2 «Выход» контакт 1/Подключение 1 контакта геркона 2
14	Выход1		
15	Выход2		
16	считыватель 1	12VF3	Питание +12В на считыватель 1,2 замка 1
17		GND	Минус источника питания считывателя 1,2 замка 1
18		DATA0	Подключение линии DATA0 считывателя 1 замка 1
19		DATA1	Подключение линии DATA0 считывателя 2 замка 1
20		LEDg	
21	считыватель 2	LEDr	
22		BEEP	
23		12VF4	Питание +12В на считыватель 3,4 замка 2
24		GND	Минус источника питания считывателя 3,4 замка 2
25	считыватель 2	DATA0	Подключение линии DATA0 считывателя 3 замка 2
26		DATA1	Подключение линии DATA0 считывателя 4 замка 2
27		LEDg	
28		LEDr	
29		BEEP	
30	+12V		

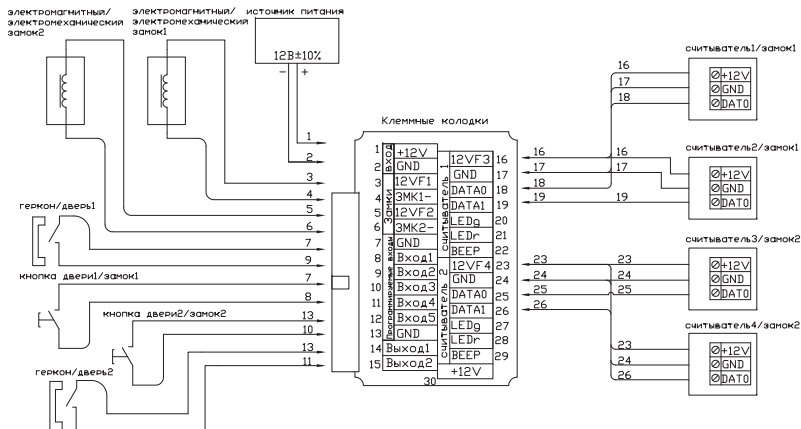
Схема электрических подключений контроллера к шлюзу (4 считывателя). Электромеханический/электромагнитный замок. Считыватель Wiegand*



* см. примечание стр.42 п.1,2

№	Сигнал	Назначение	
1	вход	+12	+12В источника питания
2		GND	Минус источника питания
3	замки	12VF1	Подключение замка 1 «+ источника питания»
4		3МК1-	Минус замка 1 «открытый коллектор»
5		12VF2	Подключение замка 2 «+ источника питания»
6		3МК2-	Минус замка2 «открытый коллектор»
7	программируемые входы	GND	Подключение кнопки 1 «Выход» контакт 1/Подключение 1 контакта геркона 1
8		Вход1	Подключение кнопки 1 «Выход» контакт 2
9		Вход2	Подключение 2 контакта геркона 1
10		Вход3	Подключение кнопки2 «Выход» контакт 2
11		Вход4	Подключение 2 контакта геркона 2
12		Вход5	Подключение пожарной тревоги
13		GND	Подключение кнопки 2 «Выход» контакт 1/Подключение 1 контакта геркона 2
14		Выход1	
15		Выход2	
16		считыватель 1	12VF3
17	GND		Минус источника питания считывателя 1,2 замка 1
18	DATA0		Подключение линии DATA0 считывателя 1,2 замка 1
19	DATA1		Подключение линии DATA1 считывателя 1,2 замка 1
20	LEDg		«Открытый коллектор» управление светодиодом счит. 1,2 (проход разрешен)
21	LEDr		«Открытый коллектор» управление светодиодом счит. 1,2 (проход запрещен)
22	BEEP		«Открытый коллектор» подключение звукового оповещателя 1,2
23	считыватель 2	12VF4	Питание +12В на считыватель 3,4 замка 2
24		GND	Минус источника питания считывателя 3,4 замка 2
25		DATA0	Подключение линии DATA0 считывателя 3,4 замка 2
26		DATA1	Подключение линии DATA1 считывателя 3,4 замка 2
27		LEDg	«Открытый коллектор» управление светодиодом счит. 3,4 (проход разрешен)
28		LEDr	«Открытый коллектор» управление светодиодом счит. 3,4 (проход запрещен)
29		BEEP	«Открытый коллектор» подключение звукового оповещателя 3,4
30	+12V		

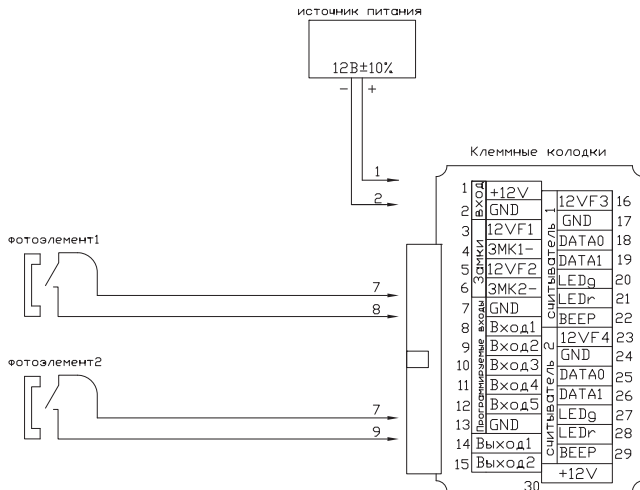
Схема электрических подключений контроллера к шлюзу (4 считывателя). Электромеханический/электромагнитный замок. Считыватель TouchMemory*



* см. примечание стр.42 п.1,2

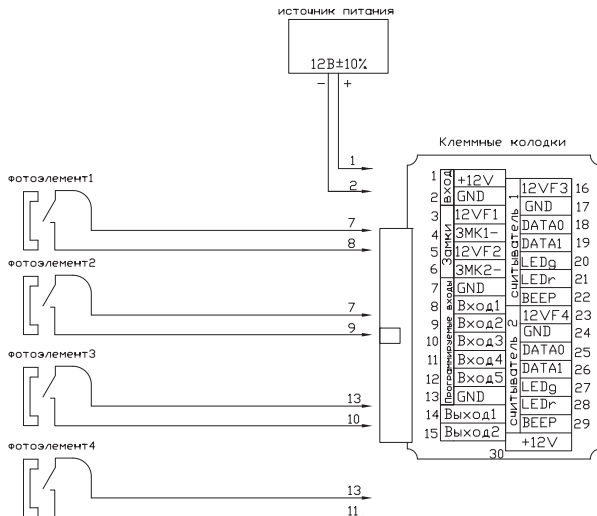
№	Сигнал	Назначение	
1	вход	+12	+12В источника питания
2		GND	Минус источника питания
3	замки	12VF1	Подключение замка 1 «+ источника питания»
4		3МК1-	Минус замка 1 «открытый коллектор»
5		12VF2	Подключение замка 2 «+ источника питания»
6		3МК2-	Минус замка 2 «открытый коллектор»
7	программируемые входы	GND	Подключение кнопки 1 «Выход» контакт 1/Подключение 1 контакта геркона 1
8		Вход1	Подключение кнопки 1 «Выход» контакт 2
9		Вход2	Подключение 2 контакта геркона 1
10		Вход3	Подключение кнопки 2 «Выход» контакт 2
11		Вход4	Подключение 2 контакта геркона 2
12		Вход5	Подключение пожарной тревоги
13		GND	Подключение кнопки 2 «Выход» контакт 1/Подключение 1 контакта геркона 2
14	Выход1		
15	Выход2		
16	считыватель 1	12VF3	Питание +12В на считыватель 1,2 замка 1
17		GND	Минус источника питания считывателя 1,2 замка 1
18		DATA0	Подключение линии DATA0 считывателя 1 замка 1
19		DATA1	Подключение линии DATA0 считывателя 2 замка 1
20		LEDg	
21		LEDr	
22		BEEP	
23	считыватель 2	12VF4	Питание +12В на считыватель 1,2 замка 2
24		GND	Минус источника питания считывателя 3,4 замка 2
25		DATA0	Подключение линии DATA0 считывателя 3 замка 2
26		DATA1	Подключение линии DATA0 считывателя 4 замка 2
27		LEDg	
28		LEDr	
29		BEEP	
30	+12V		

Схема электрических подключений контроллера в режиме “счетчик проходов”. Одна точка прохода



№	Сигнал	Назначение
1	вход	+12
2		GND
3	замки	12VF1
4		3МК1-
5		12VF2
6		3МК2-
7	программируемые входы	GND
8		Вход1
9		Вход2
10		Вход3
11		Вход4
12		Вход5
13		GND
14	Выход1	
15	Выход2	
16	считыватель 1	12VF3
17		GND
18		DATA0
19		DATA1
20		LEDg
21		LEDr
22	BEEP	
23	считыватель 2	12VF4
24		GND
25		DATA0
26		DATA1
27		LEDg
28		LEDr
29		BEEP
30	+12V	

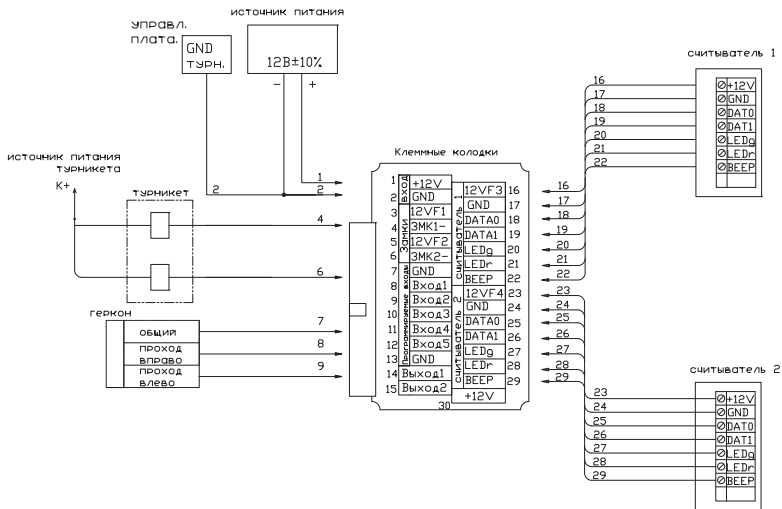
Схема электрических подключений контроллера в режиме “счетчик проходов”. Две точки прохода*



* см. примечание стр.42 п.8

№	Сигнал	Назначение
1	вход	+12
2		GND
3	замки	12VF1
4		3МК1-
5		12VF2
6		3МК2-
7	программируемые входы	GND
8		Вход1
9		Вход2
10		Вход3
11		Вход4
12		Вход5
13		GND
14	Выход1	
15	Выход2	
16	считыватель 1	12VF3
17		GND
18		DATA0
19		DATA1
20		LEDg
21		LEDr
22		BEEP
23	считыватель 2	12VF4
24		GND
25		DATA0
26		DATA1
27		LEDg
28		LEDr
29		BEEP
30	+12V	

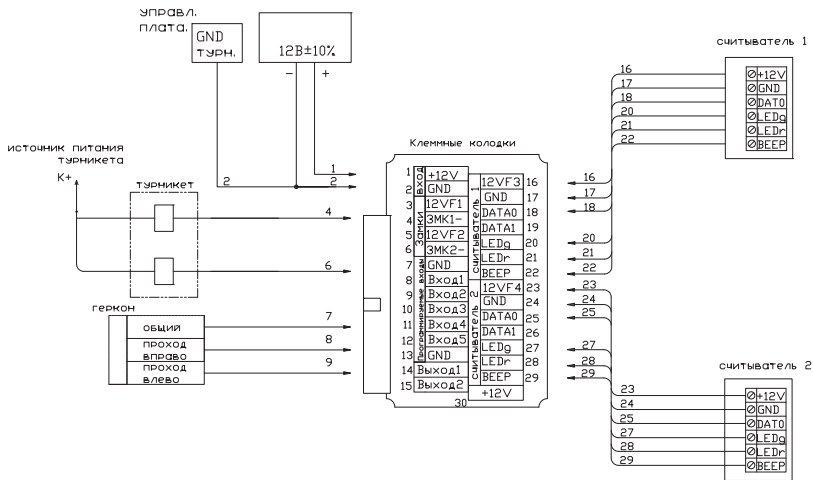
Схема электрических подключений контроллера к турникету. Считыватель Wiegand*



* см. примечание стр.42 п.2,3

№	Сигнал	Назначение	
1	вход	+12	+12В источника питания
2		GND	Минус источника питания
3	замки	12VF1	
4		3МК1-	Управление турникетом проход вправо
5		12VF2	
6	программируемые входы	3МК2-	Управление турникетом проход влево
7		GND	Подключение 1 контакта герконов 1,2 (общий)
8		Вход1	Подключение 2 контакта геркона 1 проход влево)
9		Вход2	Подключение 2 контакта геркона 2 (проход вправо)
10		Вход3	
11		Вход4	
12		Вход5	Подключение пожарной тревоги
13		GND	Общий
14	Выход1		
15	Выход2		
16	считыватель 1	12VF3	Питание +12В на считыватель 1
17		GND	Минус источника питания
18		DATA0	Подключение линии DATA0 считывателя 1
19		DATA1	Подключение линии DATA1 считывателя 1
20		LEDg	«Открытый коллектор» управление светодиодом счит. 1 (проход разрешен)
21	LEDr	«Открытый коллектор» управление светодиодом счит. 1 (проход запрещен)	
22	BEEP	«Открытый коллектор» подключение звукового оповещателя 1	
23	считыватель 2	12VF4	Питание +12В на считыватель 2
24		GND	Минус источника питания
25		DATA0	Подключение линии DATA0 считывателя 2
26		DATA1	Подключение линии DATA1 считывателя 2
27		LEDg	«Открытый коллектор» управление светодиодом счит. 2 (проход разрешен)
28		LEDr	«Открытый коллектор» управление светодиодом счит. 2 (проход запрещен)
29	BEEP	«Открытый коллектор» подключение звукового оповещателя 2	
30	+12V		

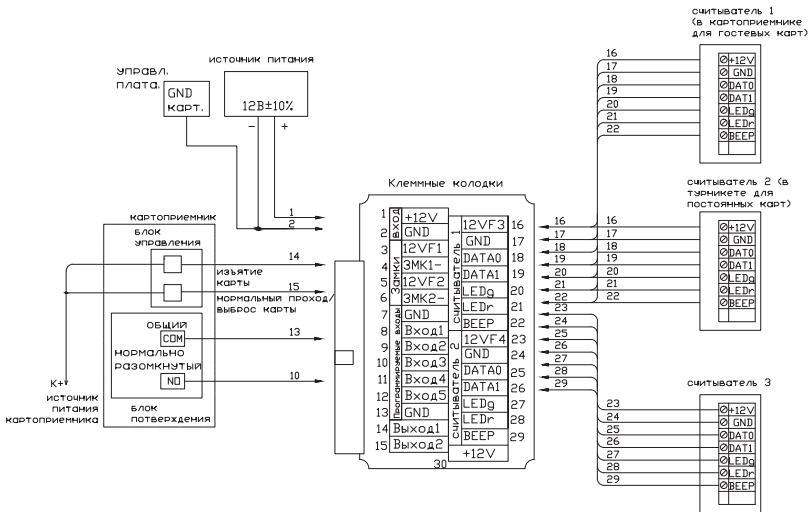
Схема электрических подключений контроллера к турникету. Считыватель TouchMemory*



* см. примечание стр.42 п.2,3

№	Сигнал	Назначение	
1	вход	+12	+12В источника питания
2		GND	Минус источника питания
3	замки	12VF1	
4		3МК1-	Управление турникетом проход вправо
5		12VF2	
6	программируемые входы	3МК2-	Управление турникетом проход влево
7		GND	Подключение 1 контакта герконов 1,2 (общий)
8		Вход1	Подключение 2 контакта геркона 1 проход влево)
9		Вход2	Подключение 2 контакта геркона 2 (проход вправо)
10		Вход3	
11		Вход4	
12		Вход5	Подключение пожарной тревоги
13		GND	Общий
14	Выход1		
15	Выход2		
16	считыватель 1	12VF3	Питание +12В на считыватель 1
17		GND	Минус источника питания
18		DATA0	Подключение линии DATA0 считывателя 1
19		DATA1	
20		LEDg	
21	считыватель 2	LEDr	«Открытый коллектор» управление светодиодом счит. 1 (проход запрещен)
22		BEEP	«Открытый коллектор» подключение звукового оповещателя 1
23		12VF4	Питание +12В на считыватель 2
24	считыватель 2	GND	Минус источника питания
25		DATA0	Подключение линии DATA0 считывателя 2
26		DATA1	
27		LEDg	
28		LEDr	«Открытый коллектор» управление светодиодом счит. 2 (проход запрещен)
29	BEEP	«Открытый коллектор» подключение звукового оповещателя 2	
30	+12V		

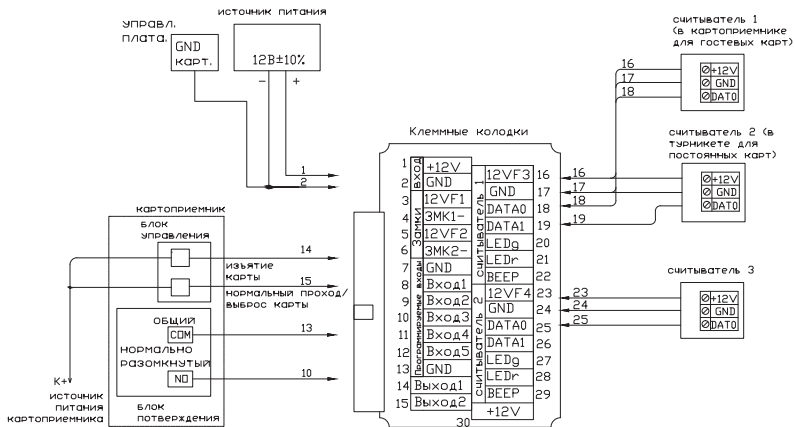
Схема электрических подключений контроллера к картоприемнику. Считыватель Wiegand*



* см. примечание стр.42 п.2,3,4

№	Сигнал	Назначение	
1	вход	+12	+12В источника питания
2		GND	Минус источника питания
3	замки	12VF1	
4		ЗМК1-	Управление турникетом проход вправо
5		12VF2	
6	программируемые входы	ЗМК2-	Управление турникетом проход влево
7		GND	Общий провод управления
8		Вход1	
9		Вход2	
10		Вход3	Подключение контакта 1 подтверждение изъятия карты (NO)
11		Вход4	
12		Вход5	Подключение пожарной тревоги
13		GND	Подключение контакта 2 подтверждение изъятия карты(COM)
14	Выход1	Подключение картоприемника на «изъятие карты»	
15	Выход2	Подключение картоприемника «нормальный проход»	
16	считыватель 1	12VF3	Питание +12В на считыватель 1,2
17		GND	Минус источника питания
18		DATA0	Подключение линии DATA0 считывателя 1,2
19		DATA1	Подключение линии DATA1 считывателя 1,2
20		LEDg	«Открытый коллектор» управление светодиодом сч. 1,2 (проход разрешен)
21		LEDr	«Открытый коллектор» управление светодиодом счит. 1,2 (проход запрещен)
22		BEEP	«Открытый коллектор» подключение внешнего оповещателя 1,2
23		12VF4	Питание +12В на считыватель 3
24	считыватель 2	GND	Минус источника питания
25		DATA0	Подключение линии DATA0 считывателя 3
26		DATA1	Подключение линии DATA1 считывателя 3
27		LEDg	«Открытый коллектор» управление светодиодом счит. 3 (проход разрешен)
28		LEDr	«Открытый коллектор» управление светодиодом счит. 3 (проход запрещен)
29		BEEP	«Открытый коллектор» подключение внешнего оповещателя 3
30	+12V		

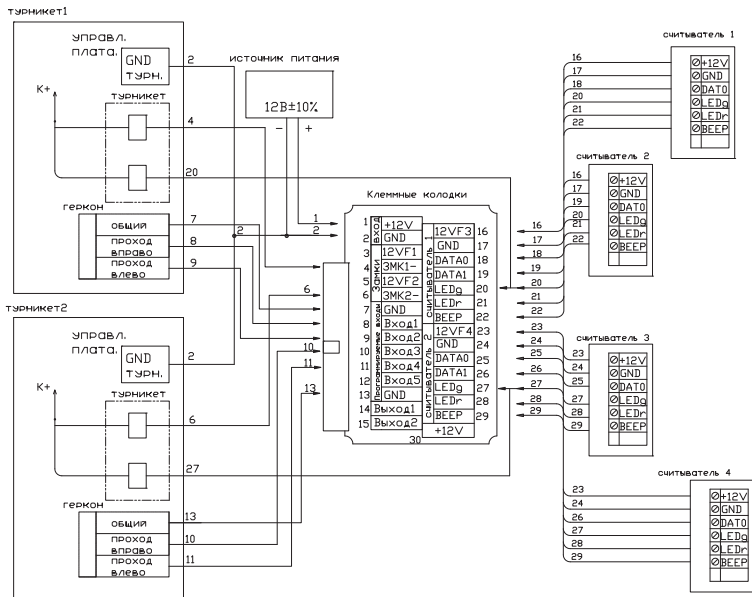
Схема электрических подключений контроллера к картоприемнику. Считыватель TouchMemory*



* см. примечание стр.42 п.2,3

№	Сигнал	Назначение	
1	вход	+12	+12В источника питания
2		GND	Минус источника питания
3	замки	12VF1	
4		ЗМК1-	Управление турникетом проход вправо
5		12VF2	
6	программируемые входы	ЗМК2-	Управление турникетом проход влево
7		GND	Общий провод управления
8		Вход1	
9		Вход2	
10		Вход3	Подключение контакта1 подтверждение изъятия карты (NO)
11		Вход4	
12		Вход5	Подключение пожарной тревоги
13		GND	Подключение контакта2 подтверждение изъятия карты (COM)
14	Выход1	Подключение картоприемника на «изъятие карты»	
15	Выход2	Подключение картоприемника «нормальный проход»	
16	считыватель 1	12VF3	Питание +12В на считыватель 1,2
17		GND	Минус источника питания
18		DATA0	Подключение линии DATA0 считывателя 1
19		DATA1	Подключение линии DATA0 считывателя 2
20		LEDg	
21		LEDr	
22		BEEP	
23	считыватель 2	12VF4	Питание +12В на считыватель 3
24		GND	Минус источника питания
25		DATA0	Подключение линии DATA0 считывателя 3
26		DATA1	
27		LEDg	
28		LEDr	
29		BEEP	
30	+12V		

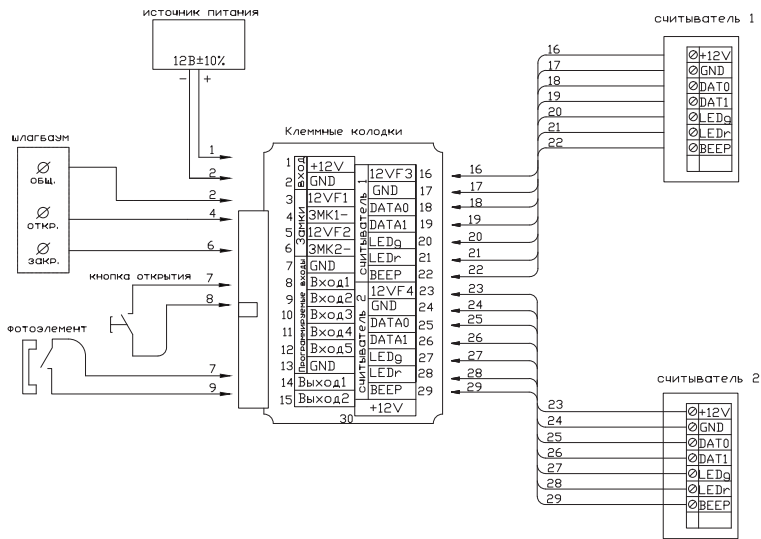
Схема электрических подключений контроллера к турникету. Считыватель TouchMemory. 2 турникета*



* см. примечание п.42 2, 3

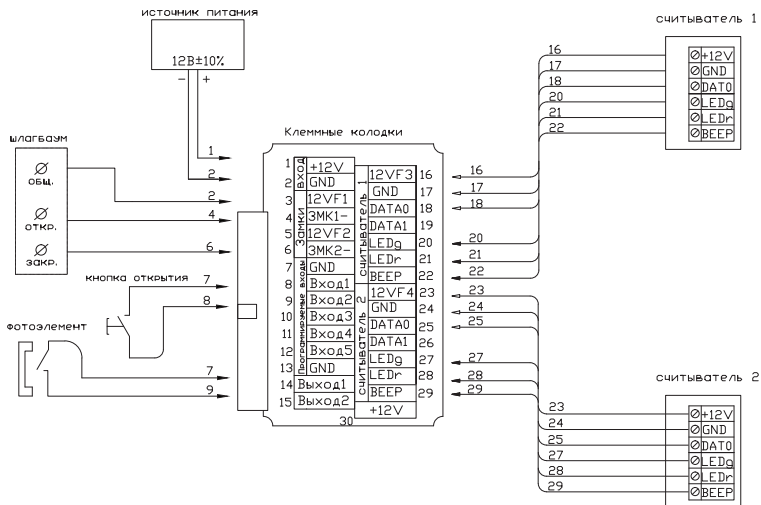
№	Сигнал	Назначение	
1	вход	+12	+12В источника питания
2		GND	Минус источника питания / питание турникета 1,2
3	замки	12VF1	
4		3МК1-	Управление турникетом 1 контакт 1
5		12VF2	
6		3МК2-	Управление турникетом 2 контакт 1
7	программируемые входы	GND	Подключение 1 контакта герконов 1 (общий)
8		Вход1	Подключение 2 контакта геркона 1 проход влево)
9		Вход2	Подключение 2 контакта геркона 1 (проход вправо)
10		Вход3	Подключение 2 контакта геркона 2 проход влево)
11		Вход4	Подключение 2 контакта геркона 2 (проход вправо)
12		Вход5	Подключение пожарной тревоги
13		GND	Подключение 1контакта герконов 2 (общий)
14	Выход1		
15	Выход2		
16	считыватель 1	12VF3	Питание +12В на считыватель 1
17		GND	Минус источника питания
18		DATA0	Подключение линии DATA0 считывателя 1
19		DATA1	Подключение линии DATA0 считывателя 2
20		LEDg	Управление турникетом 1 контакт 2/ «Открытый коллектор» управление светодиодом счит. 1,2 (проход разрешен)
21	LEDr	«Открытый коллектор» управление светодиодом счит. 1 (проход запрещен)	
22	BEEP	«Открытый коллектор» подключение звукового оповещателя1	
23	считыватель 2	12VF4	Питание +12В на считыватель 2
24		GND	Минус источника питания
25		DATA0	Подключение линии DATA0 считывателя 3
26		DATA1	Подключение линии DATA0 считывателя 4
27		LEDg	Управление турникетом 1 контакт 1/ «Открытый коллектор» управление светодиодом счит. 3,4 (проход разрешен)
28		LEDr	«Открытый коллектор» управление светодиодом счит. 2 (проход запрещен)
29		BEEP	«Открытый коллектор» подключение звукового оповещателя 2
30	+12V		

Схема электрических подключений контроллера к шлагбауму. Считыватель Wiegand



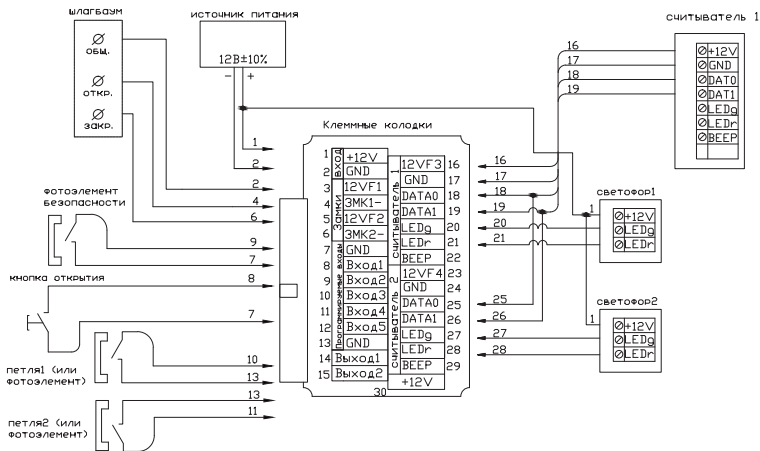
№	Сигнал	Назначение	
1	вход	+12	+12В источника питания
2		GND	Минус источника питания/Общий провод управления шлагбаумом
3	замки	12VF1	
4		3МК1-	Управление шлагбаумом (открытие)
5		12VF2	
6		3МК2-	Управление шлагбаумом (закрытие)
7		GND	Подключение 1 контакта фотоэлемента, 1 контакта кнопки
8	программируемые входы	Вход1	Подключение 2 контакта кнопки открытия
9		Вход2	Подключение 2 контакта фотоэлемента
10		Вход3	
11		Вход4	
12		Вход5	
13		GND	
14		Выход1	
15	Выход2		
16	считыватель 1	12VF3	Питание +12В на считыватель 1
17		GND	Минус источника питания
18		DATA0	Подключение линии DATA0 считывателя 1
19		DATA1	Подключение линии DATA1 считывателя 1
20		LEDg	«Открытый коллектор» управление светодиодом счит. 1 (проход разрешен)
21		LEDr	«Открытый коллектор» управление светодиодом счит. 1 (проход запрещен)
22		BEEP	«Открытый коллектор» подключение внешнего оповещателя 1
23	считыватель 2	12VF4	Питание +12В на считыватель 2
24		GND	Минус источника питания
25		DATA0	Подключение линии DATA0 считывателя 2
26		DATA1	Подключение линии DATA1 считывателя 2
27		LEDg	«Открытый коллектор» управление светодиодом счит. 2 (проход разрешен)
28		LEDr	«Открытый коллектор» управление светодиодом счит. 2 (проход запрещен)
29		BEEP	«Открытый коллектор» подключение внешнего оповещателя 2
30	+12V		

Схема электрических подключений контроллера к шлагбауму. Считыватель TouchMemory



№	Сигнал	Назначение	
1	вход	+12	+12В источника питания
2		GND	Минус источника питания/Общий провод управления шлагбаумом
3	замки	12VF1	
4		3МК1-	Управление шлагбаумом (открытие)
5		12VF2	
6		3МК2-	Управление шлагбаумом (закрытие)
7	программируемые входы	GND	Подключение 1 контакта фотоэлемента, 1 контакта кнопки
8		Вход1	Подключение 2 контакта кнопки
9		Вход2	Подключение 1 контакта фотоэлемента
10		Вход3	
11		Вход4	
12		Вход5	
13		GND	
14	Выход1		
15	Выход2		
16	считыватель 1	12VF3	Питание +12В на считыватель 1
17		GND	Минус источника питания
18		DATA0	Подключение линии DATA0 считывателя 1
19		DATA1	
20		LEDg	«Открытый коллектор» управление светодиодом счит. 1 (проход разрешен)
21		LEDr	«Открытый коллектор» управление светодиодом счит. 1 (проход запрещен)
22	считыватель 2	BEEP	«Открытый коллектор» подключение внешнего оповещателя 1
23		12VF4	Питание +12В на считыватель 2
24		GND	Минус источника питания
25		DATA0	Подключение линии DATA0 считывателя 2
26		DATA1	
27		LEDg	«Открытый коллектор» управление светодиодом счит. 2 (проход разрешен)
28		LEDr	«Открытый коллектор» управление светодиодом счит. 2 (проход запрещен)
29	BEEP	«Открытый коллектор» подключение внешнего оповещателя 2	
30	+12V		

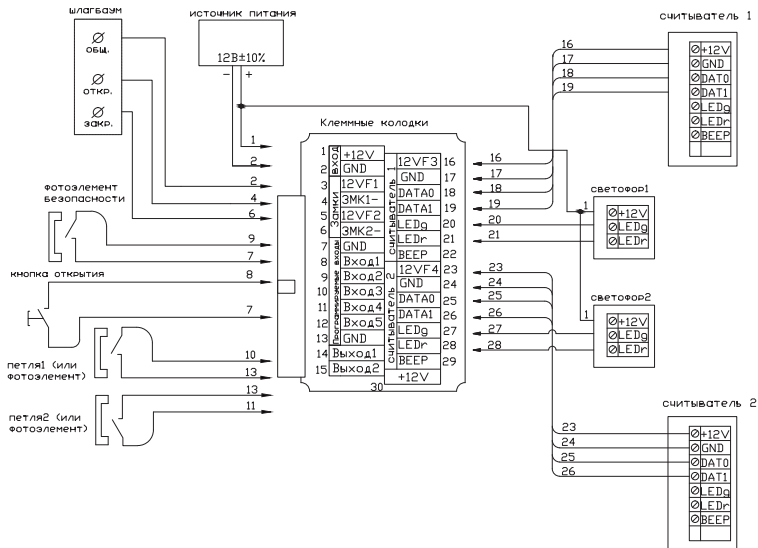
Схема электрических подключений контроллера к светофору. 1 считыватель Wiegand*



* см. примечание стр.42 п.5,6,7

№	Сигнал	Назначение	
1	вход	+12	+12В источника питания / подключение питания светофоров
2		GND	Минус источника питания/Общий провод управления шлагбаумом
3	замки	12VF1	
4		3МК1-	Управление шлагбаумом (открытие)
5		12VF2	
6	программируемые входы	3МК2-	Управление шлагбаумом (закрытие)
7		GND	Подключение 1 контакта фотоэлемента безопасности/ кнопки
8		Вход1	Подключение 2 контакта кнопки
9		Вход2	Подключение 2 контакта фотоэлемента безопасности
10		Вход3	Подключение 1 контакта петли 1
11		Вход4	Подключение 1 контакта петли 2
12		Вход5	
13		GND	Подключение 1 контакта петли 1,2
14	Выход1		
15	Выход2		
16	считыватель 1	12VF3	Питание +12В на считыватель 1
17		GND	Минус источника питания
18		DATA0	Подключение линии DATA0 считывателя 1
19		DATA1	Подключение линии DATA1 считывателя 1
20		LEDg	Управление светодиодом светофора 1 (проход разрешен)
21		LEDr	Управление светодиодом светофора 1 (проход запрещен)
22	BEEP		
23	считыватель 2	12VF4	
24		GND	
25		DATA0	Подключение линии DATA0 считывателя 1
26		DATA1	Подключение линии DATA1 считывателя 1
27		LEDg	Управление светодиодом светофора 2 (проход разрешен)
28		LEDr	Управление светодиодом светофора 2 (проход запрещен)
29	BEEP		
30	+12V		

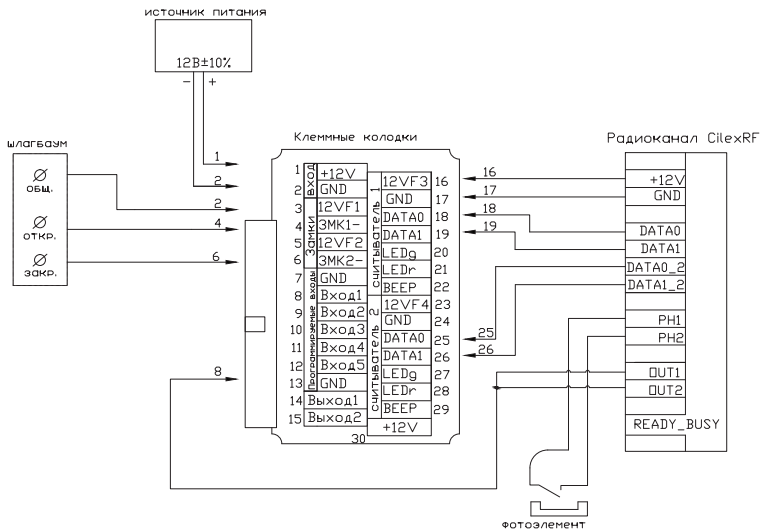
Схема электрических подключений контроллера к светофору. 2 считывателя Wiegand*



* см. примечание стр.42 п.5,6,7

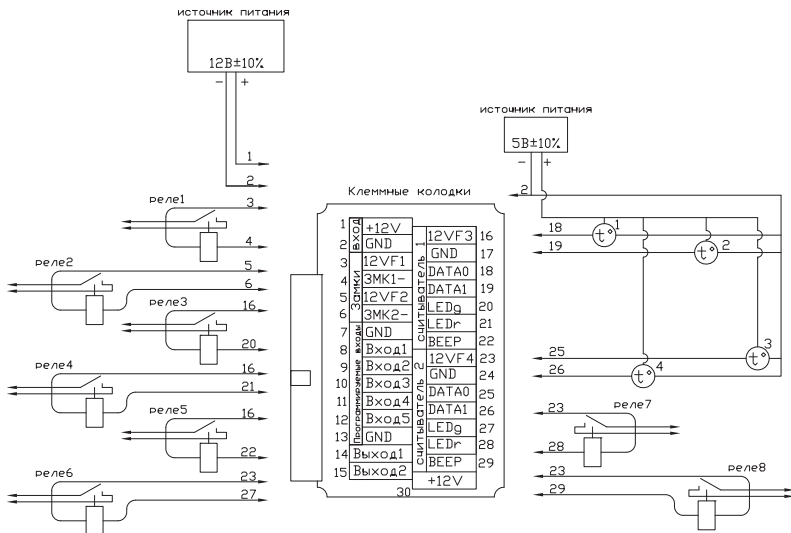
№	Сигнал	Назначение	
1	вход	+12	+12В источника питания / подключение питания светофоров
2		GND	Минус источника питания/Общий провод управления шлагбаумом
3	замки	12VF1	
4		3МК1-	Управление шлагбаумом (открытие)
5		12VF2	
6	программируемые входы	3МК2-	Управление шлагбаумом (закрытие)
7		GND	Подключение 1 контакта фотоэлемента безопасности/ кнопки
8		Вход1	Подключение 2 контакта кнопки
9		Вход2	Подключение 2 контакта фотоэлемента безопасности
10		Вход3	Подключение 1 контакта петли 1
11		Вход4	Подключение 1 контакта петли 2
12		Вход5	
13		GND	Подключение 1 контакта петли 1,2
14	Выход1		
15	Выход2		
16	считыватель 1	12VF3	Питание +12В на считыватель 1
17		GND	Минус источника питания
18		DATA0	Подключение линии DATA0 считывателя 1
19		DATA1	Подключение линии DATA1 считывателя 1
20		LEDg	Управление светодиодом светофора1 (проход разрешен)
21		LEDr	Управление светодиодом светофора1 (проход запрещен)
22	BEEP		
23	считыватель 2	12VF4	Питание +12В на считыватель 2
24		GND	Минус источника питания
25		DATA0	Подключение линии DATA0 считывателя 2
26		DATA1	Подключение линии DATA1 считывателя 2
27		LEDg	Управление светодиодом светофора 2 (проход разрешен)
28		LEDr	Управление светодиодом светофора 2 (проход запрещен)
29	BEEP		
30	+12V		

Схема электрических подключений контроллера к шлагбауму. Радиоканал Cilex RF



№	Сигнал	Назначение	
1	вход	+12	+12В источника питания
2		GND	Минус источника питания/Общий провод управления шлагбаумом
3	замки	12VF1	
4		3МК1-	Управление шлагбаумом (открытие)
5		12VF2	
6		3МК2-	Управление шлагбаумом (закрытие)
7	программируемые входы	GND	Подключение 1 контакта геркона
8		Вход1	Подключение 2 контакта геркона\ подключение датчиков прохода
9		Вход2	
10		Вход3	
11		Вход4	
12		Вход5	
13		GND	
14	Выход1		
15	Выход2		
16	считыватель 1	12VF3	Питание +12В на считыватель 1
17		GND	Минус источника питания
18		DATA0	Подключение линии DATA0 считывателя 1 и DATA0 радиоканала Cilex RF
19		DATA1	Подключение линии DATA1 считывателя 1 и DATA1 радиоканала Cilex RF
20		LEDg	«Открытый коллектор» управление светодиодом счит. 1 (проход разрешен)
21		LEDr	«Открытый коллектор» управление светодиодом счит. 1 (проход запрещен)
22		BEEP	«Открытый коллектор» подключение внешнего оповещателя 1
23	считыватель 2	12VF4	Питание +12В на считыватель 2
24		GND	Минус источника питания
25		DATA0	Подключение линии DATA0 считывателя 2 и DATA0_2 радиоканала Cilex RF
26		DATA1	Подключение линии DATA1 считывателя 2 и DATA1_2 радиоканала Cilex RF
27		LEDg	«Открытый коллектор» управление светодиодом счит. 2 (проход разрешен)
28		LEDr	«Открытый коллектор» управление светодиодом счит. 2 (проход запрещен)
29		BEEP	«Открытый коллектор» подключение внешнего оповещателя 2
30	+12V		

Схема электрических подключений контроллера к температурным датчикам DS 18B20



№	Сигнал	Назначение	
1	вход	+12	+12В источника питания
2		GND	Минус источника питания
3	замки	12VF1	Реле 1 управление нагрузкой (+)
4		3МК1-	Реле 1 управление нагрузкой "верхний порог 1 DATA0"
5		12VF2	Реле 2 управление нагрузкой (+)
6		3МК2-	Реле 2 управление нагрузкой "верхний порог 2 DATA0"
7	программируемые входы	GND	
8		Вход1	
9		Вход2	
10		Вход3	
11		Вход4	
12		Вход5	
13		GND	
14	Выход1		
15	Выход2		
16	считыватель 1	12VF3	Реле 3, 4, 5 управление нагрузкой (+)
17		GND	
18		DATA0	Подключение температурного датчика 1
19		DATA1	Подключение температурного датчика 2
20		LEDg	Реле 3 управление нагрузкой "нижний порог 1 DATA0"
21	LEDr	Реле 4 управление нагрузкой "верхний порог 1 DATA1"	
22	BEEP	Реле 5 управление нагрузкой "нижний порог 1 DATA1"	
23	считыватель 2	12VF4	Реле 6,7,8 управление нагрузкой (+)
24		GND	
25		DATA0	Подключение температурного датчика 3
26		DATA1	Подключение температурного датчика 4
27		LEDg	Реле 6 управление нагрузкой "нижний порог 2 DATA0"
28		LEDr	Реле 7 управление нагрузкой "верхний порог 2 DATA1"
29		BEEP	Реле 8 управление нагрузкой "нижний порог 2 DATA1"
30		+12V	

Примечания

1. Тип замка устанавливается программно. По умолчанию тип замка - электромеханический.
2. 12 контакт - подключение пожарной тревоги.
3. Возможно одновременное подключение картоприемника и турникета на один контроллер.
4. При подключении картоприемника и двух турникетов подключение контакта 1 подтверждения изъятия карты переносится с 10 на 12 вход (подключение пожарной тревоги в данном случае невозможно).
5. К одному контроллеру можно подключить до двух светофоров. Важная особенность: считыватель не активен пока не замкнута (не разомкнута) одна из петель.
6. Если питание светофора и контроллера осуществляется от одного БП $U_{вых} = 24В$, то все периферийные устройства, подключаемые к контроллеру должны поддерживать номинальное напряжение 24В.
7. Если питание светофора и контроллера осуществляется от разных БП номиналами 24В и 12В, то для управления светофором с контроллера берется только “земля”. Минус БП 24В и 12В объединяется.
8. При работе контроллера в режиме двух точек прохода возможно комбинирование типов точек прохода, за исключением: шлагбаума, электромеханический /электромагнитный шлюз.

ООО «Эра новых технологий»

Адрес: Россия, г.Москва, улица Клары
Цеткин, дом 18, корпус 6
Телефон: +7 495 984-74-95, 8 800 505-02-30
E-mail: info@entpro.ru
Web: www.entpro.ru

Сделано в России

